

Technische Beschreibung/Datenblatt

WeST2401

Blinkmodul für kombiniertes Blink- und Bremslicht

Produkt Typ: Steuergerät
Model Name: WeST2401

Hersteller: Weiß Elektronik und Software GmbH
Lauchdorfer Str. 6-8
87782 Unteregg/Warmisried
Germany



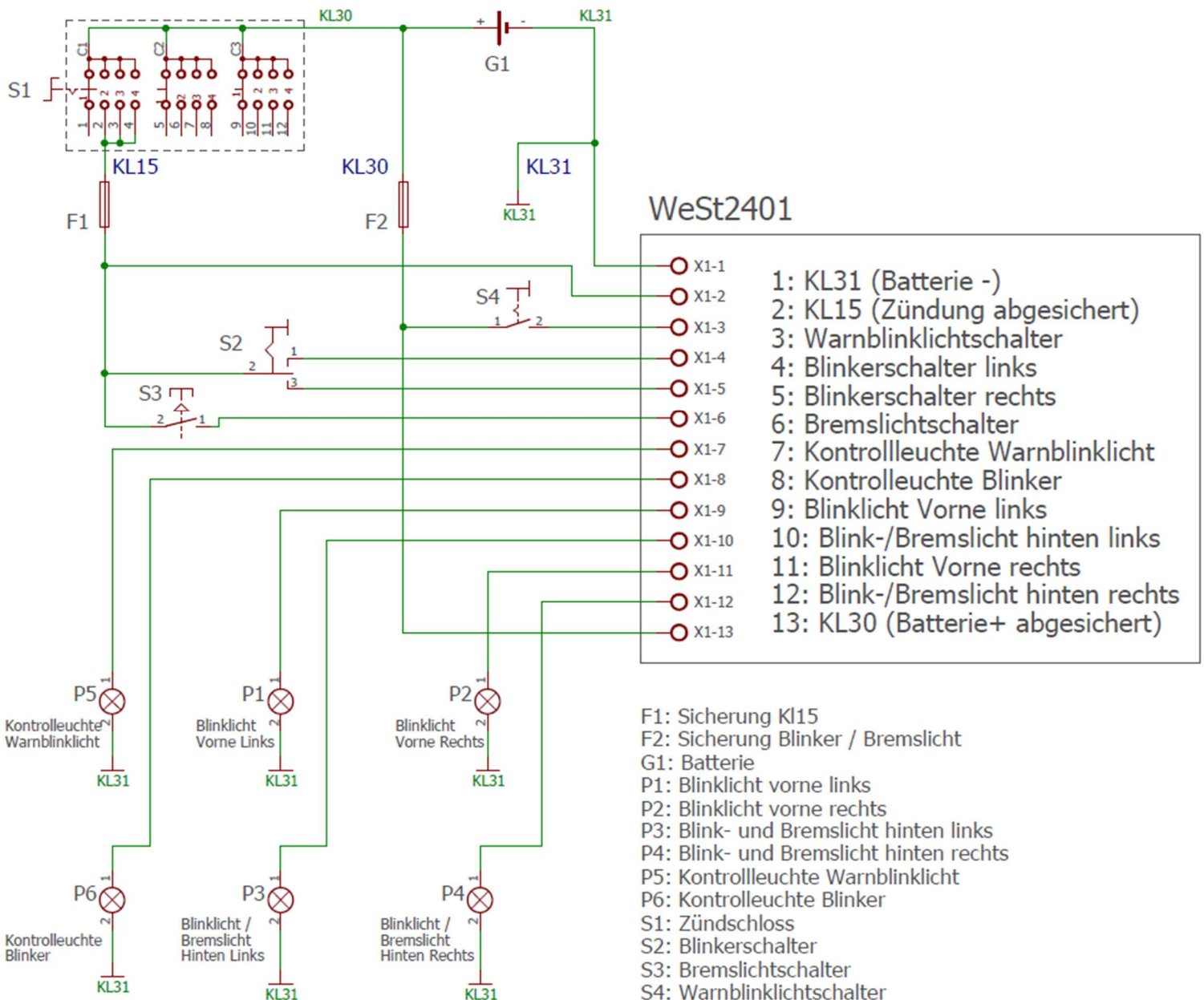
Beschreibung: Einfach anzuschließendes Modul für Blinker in Fahrzeugen. In historischen Traktoren und US-Fahrzeugen verwendbar, um die originalen, roten Bremsleuchten auch als Fahrtrichtungsanzeiger zu verwenden. Ein Defekt einer oder mehrerer Lampen wird erkannt und durch eine Änderung der Blinkfrequenz signalisiert. Es funktioniert sowohl mit Glühlampen als auch mit modernen LED-Leuchten und ersetzt das Blinkrelais und den originalen, mehrstufigen Warnblinkschalter. Anschlüsse für Kontrollleuchten sind vorhanden. Das Modul besitzt eine eingebaute selbstrückstellende Sicherung, kann mit einfachen Schaltern verwendet werden und wird über 6.3x0.8mm Flachsteckhülsen angeschlossen. Es kann am 12V und 24V Bordnetz betrieben werden.

Technische Daten:

Versorgungsspannung:	5,5V ... 32V DC
KL30 Ruhestromaufnahme (KL15=OFF, 20°C):	<0.1 mA
Min Lampenlast (pro Ausgang):	2,5 W (wegen Lampenausfallerkennung)
Max Lampenlast (pro Ausgang):	50 W
Min Strom Lampendefekterkennung:	0,21 A
Max Strom Kurzschlusserkennung:	4,5 A
Temperaturbereich:	-30°C ... +80°C
Abmessungen:	ca. 140 mm x 80 mm x 23mm
Gewicht:	ca. 110 g
Standards:	CE

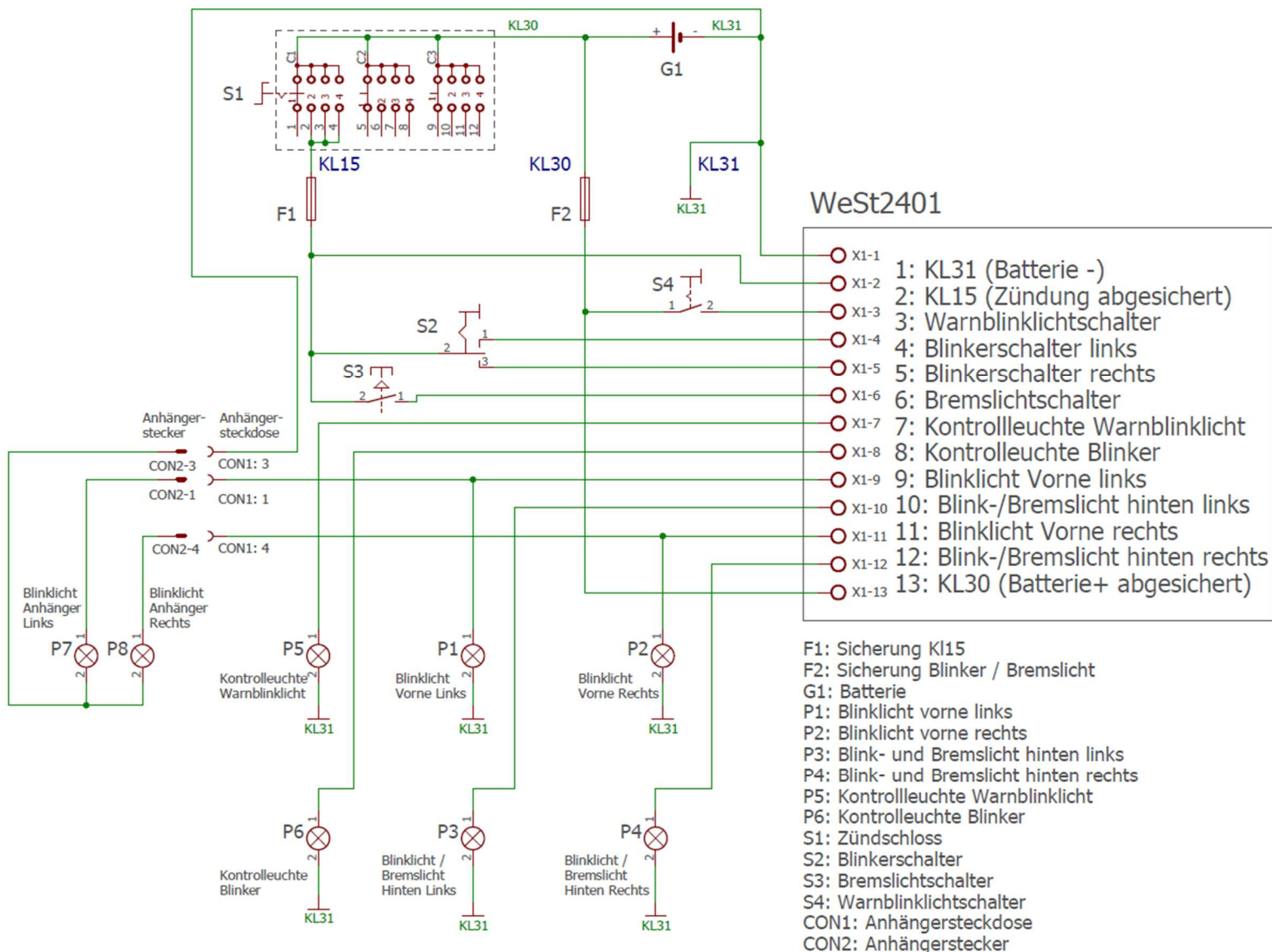
Anschlussbelegung nur Fahrzeug:

Pin	Beschreibung
1	KL31 (Batterie -)
2	KL15 (Zündung)
3	Warnblinkschalter (bei Betätigung liegt Spannung an)
4	Blinkerschalter links (bei Betätigung liegt Spannung an)
5	Blinkerschalter rechts (bei Betätigung liegt Spannung an)
6	Bremslichtschalter (bei Betätigung liegt Spannung an)
7	Kontrollleuchte Warnblinker (optional)
8	Kontrollleuchte Blinker gesamt (optional)
9	Blinker Lampe vorne links
10	Blink- oder Bremslicht Lampe hinten links
11	Blinker Lampe vorne rechts
12	Blink- oder Bremslicht Lampe hinten rechts
13	KL30 (Batterie +)



Anschlussbelegung Fahrzeug mit Anhänger:

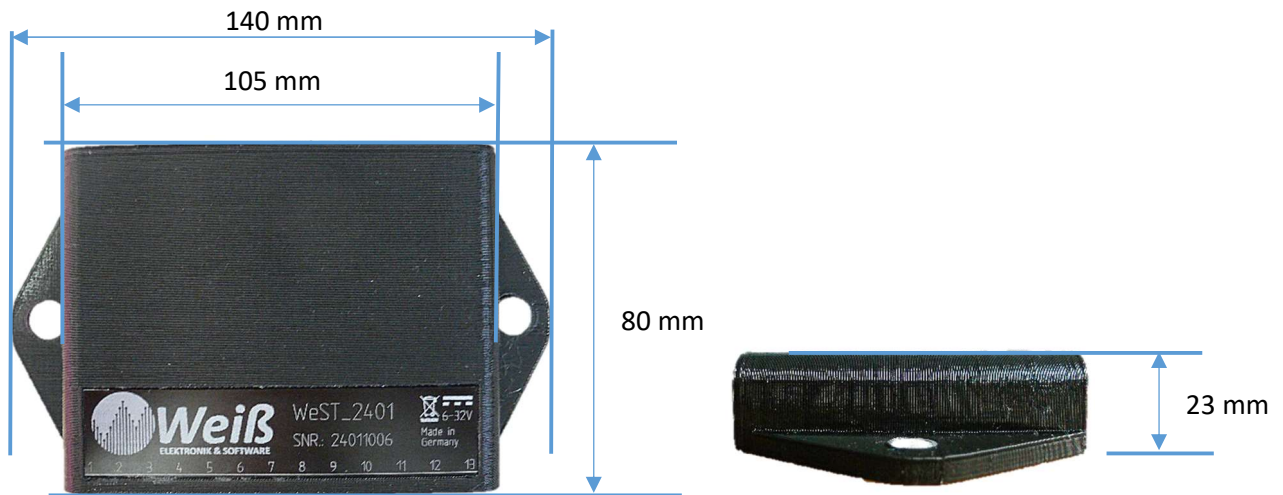
Pin	Beschreibung
1	KL31 (Batterie -)
2	KL15 (Zündung)
3	Warnblinkshalter (bei Betätigung liegt Spannung an)
4	Blinkerschalter links (bei Betätigung liegt Spannung an)
5	Blinkerschalter rechts (bei Betätigung liegt Spannung an)
6	Bremslichtschalter (bei Betätigung liegt Spannung an)
7	Kontrollleuchte Warnblinker (optional)
8	Kontrollleuchte Blinker gesamt (optional)
9	Blinker Lampe vorne links und Blinker Lampe Anhänger links
10	Blink- oder Bremslicht Lampe hinten links
11	Blinker Lampe vorne rechts und Blinker Lampe Anhänger rechts
12	Blink- oder Bremslicht Lampe hinten rechts
13	KL30 (Batterie +)



Montage im Fahrzeug:

Zur Montage im Fahrzeug werden M6 Schrauben mit passenden Beilagscheiben empfohlen. Das Gerät muss im Innenraum des Fahrzeugs angebracht werden (IP60).

Abmessungen:



Bestellmöglichkeiten:

Laut der deutschen StVZO muss der Fahrer auch innerhalb des Fahrzeugs erkennen können, ob sein Blinker funktioniert. Dies kann durch Kontrollleuchten am Armaturenbrett (nicht im Lieferumfang enthalten) und ein akustisches Signal erfolgen. WeST_2401 gibt es in zwei Bestelloptionen, mit oder ohne akustische Rückmeldung (Piepen). Kontrollleuchten können bei beiden Versionen verwendet werden.

Version	Bestellnummer
WeST_2401 mit akustischer Rückmeldung:	2401_1
WeST_2401 ohne akustische Rückmeldung:	2401_2

Kontakt:



Weiß Elektronik und Software GmbH
 Lauchdorfer Str. 6-8
 87782 Unteregg/Warmisried
 Tel. +49 (0) 8269 1474 Fax. +49 (0) 8269 960774
 EMail: info@weiss-elektronik.de
 HRB 5783 Amtsgericht Memmingen
 Geschäftsführer: Dipl.-Ing. (FH) Gerhard Weiß